



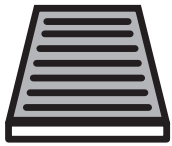
PROTECT

combined with active carbon



715578

FH708



CA

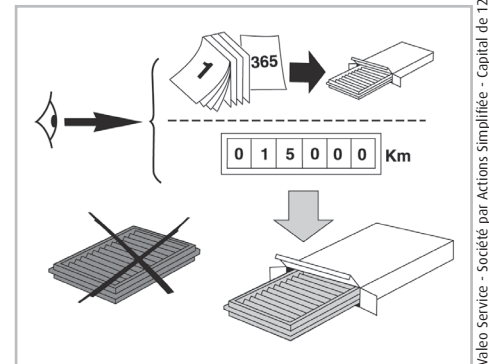
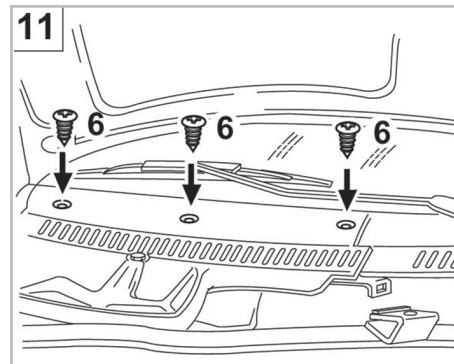
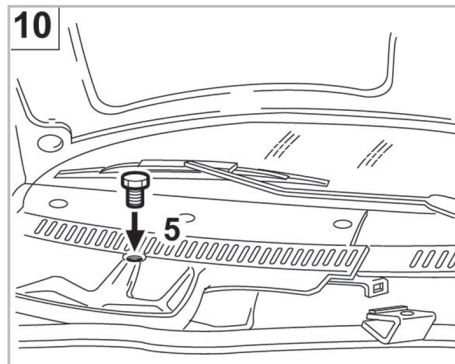
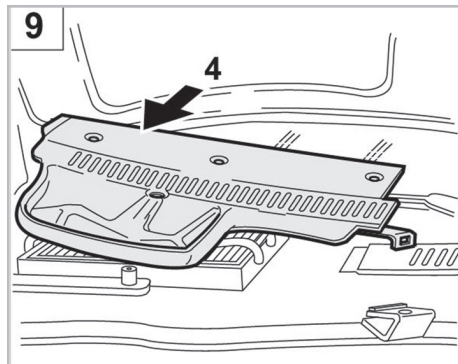
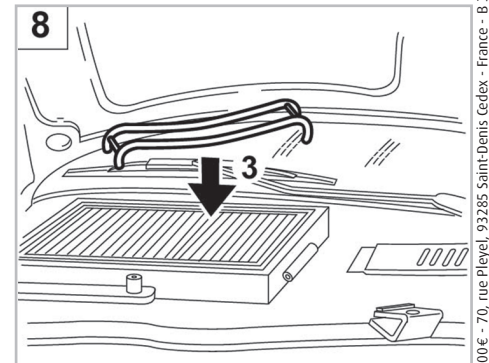
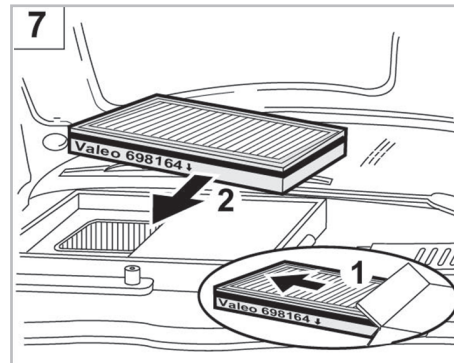
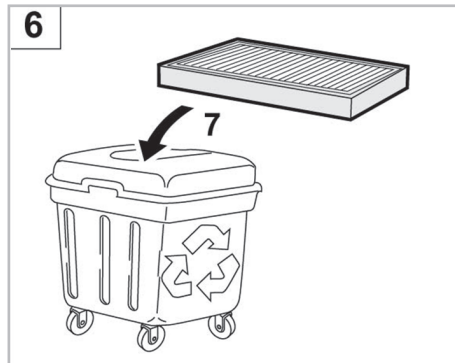
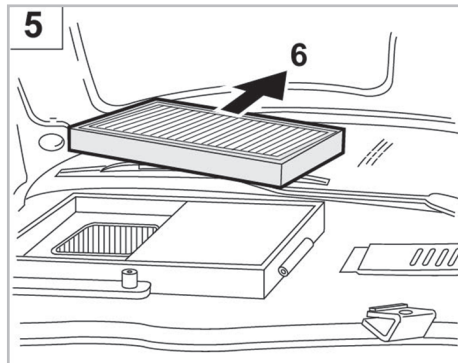
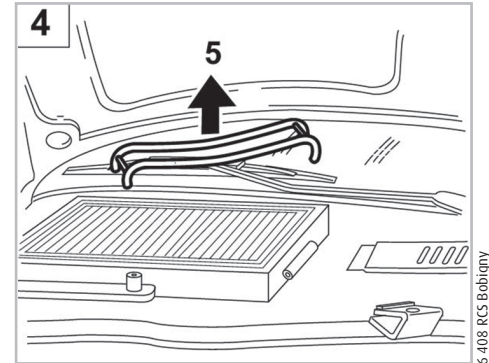
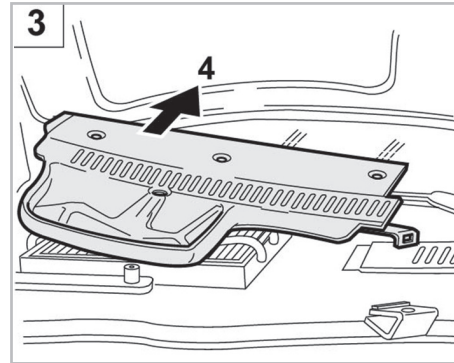
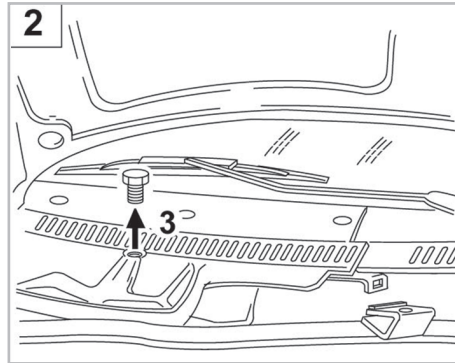
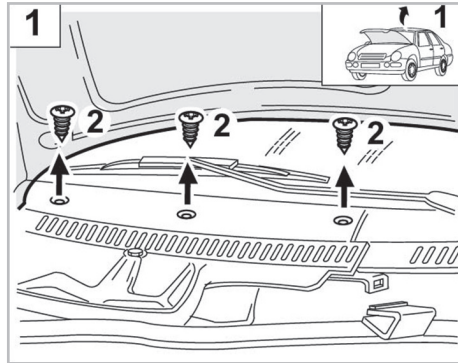
WANT TO KNOW MORE?



www.valeo-techassist.com

FOR  
AUDI

A4 A/C+/- (11/94 >11/00) / 80 A/C+/- (02/93 > 07/95) / COUPÉ A/C+/- (11/88 > 01/96)



Valeo Service - Société par Actions simplifiée - Capital de 12 900 000€ - 70, rue Playel, 93285 Saint-Denis Cedex - France - B 306 486 408 RCS Bobigny



FOR  
**VOLKSWAGEN** PASSAT A/C+/- (10/96 > 09/00)



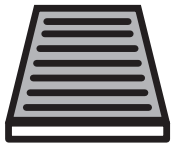
**PROTECT**

combined with  
active carbon



**715578**

FH708

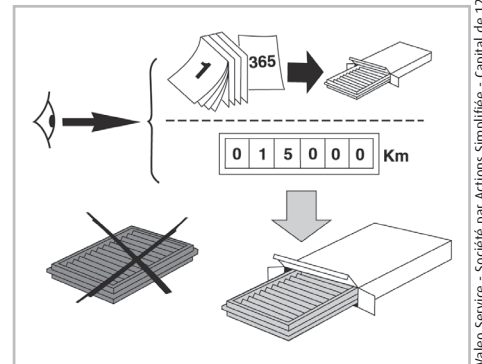
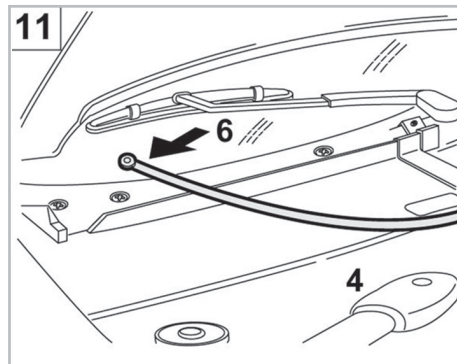
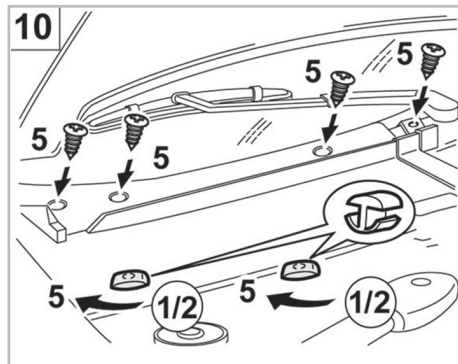
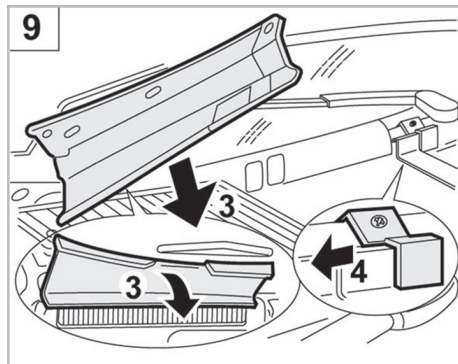
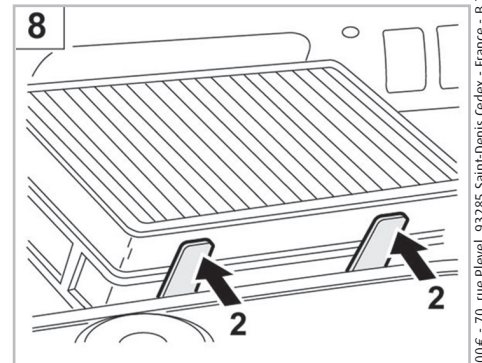
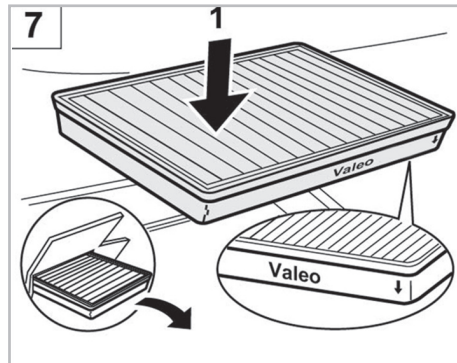
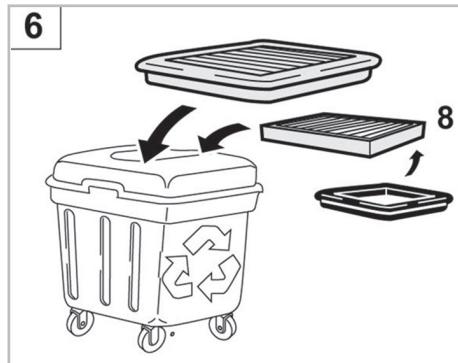
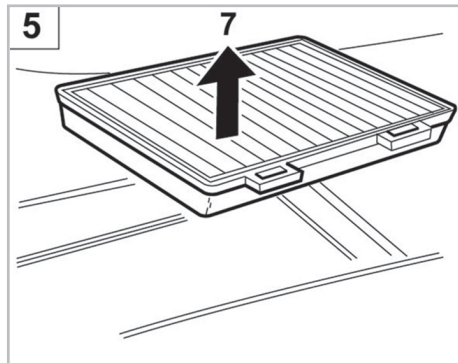
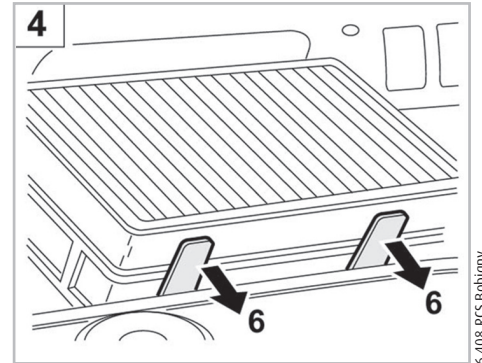
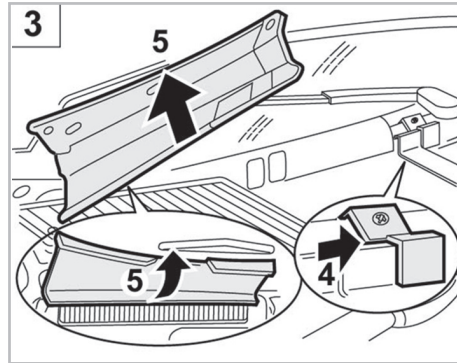
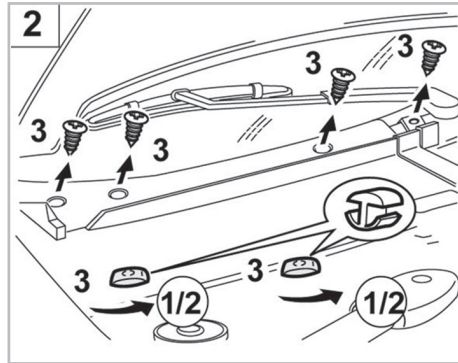
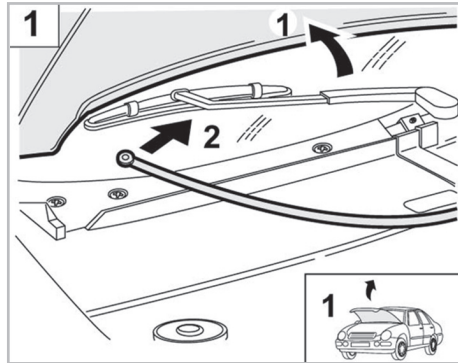


CA

WANT TO  
KNOW MORE?



[www.valeo-techassist.com](http://www.valeo-techassist.com)



Valeo Service - Société par Actions simplifiée - Capital de 12 900 000€ - 70, rue Playel, 93285 Saint-Denis Cedex - France - B 306 486 408 RCS Bobigny